



Beschreibung

Diese Camping-Strom Steuerbox dient zum Schalten von elektrischen Verbrauchern (Bsp.: CEE-Steckdosen, Schütze, Ventile usw.) und zum Messen von Verbrauchswerten (Bsp.: Strom, Wasser, Gas usw.) über externe Zähler mit Impulsausgang. Die Kommunikation erfolgt über LAN oder WLAN.

Lastbegrenzung (Limits)

Für jeden Stellplatz kann eine individuelle Last (Bsp.: Stromstärke 2-14 A) als Obergrenze festgelegt werden. Nach dem Überschreiten dieser Grenze wird das entsprechende Relais für einen definierten Zeitraum ausgeschaltet.

Aufladen von Guthaben (Limits)

Für jeden Stellplatz kann ein individuelles Guthaben in Form eines Zählerstandes aufgeladen werden. Nach dem Erreichen dieses Grenzwertes wird das entsprechende Relais bis zum nächsten Aufladen ausgeschaltet.

LAN/WLAN

Die Steuerbox kann über eine RJ45-Buchse in ein lokales Ethernet eingebunden werden. Alternativ ist die Einbindung als Station in ein lokales WLAN möglich. Um den Empfang in Metall-Schränken zu ermöglichen, kann eine externe Antenne angeschlossen werden.

Handbedienung

Alle Relais können manuell direkt an der Steuerbox umgeschaltet werden. Dazu ist lediglich der Service-Kontakt per Magnet für ca. 4 Sekunden zu aktivieren.

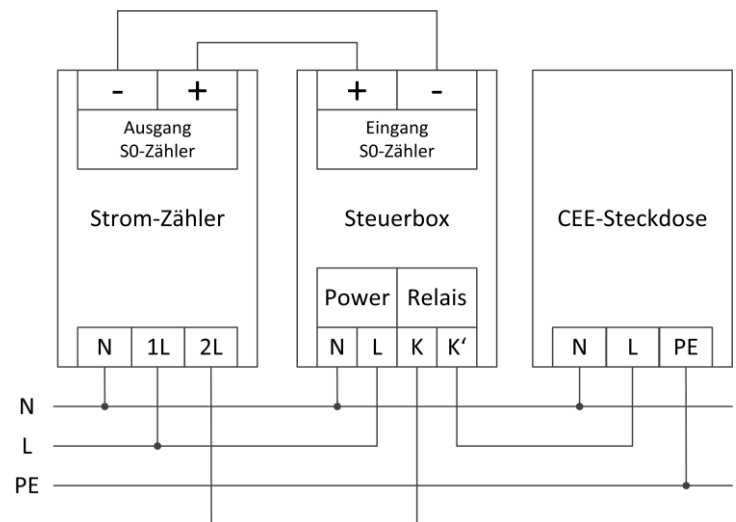
Technische Daten

Spannungsversorgung	230V AC 50Hz
Leistungsaufnahme	<4W zzgl. Verbraucher
Kabel Relais-Klemmen	max. 2,5 mm ²
Kabel S0-Klemmen	YCYM 2x2x0,8
Temperaturbereich	-25° ... 55°C
Schutzgrad	IP20 nach EN60529
Montageart	Hutschiene nach EN50022
Abmessungen (BxHxT)	161x90x58mm (9TE)
Impulsdauer S0-Zähler	>80ms
LAN	10/100Mbps IEEE 802.3
WLAN	IEEE 802.11 b/g/n 2.4 GHz

Bestellinformationen

Steuerbox für 8 Stellplätze	Artikel-Nr.
Wlan-Antenne intern	3711-8802
Wlan-Antenne extern	3711-8802-E

Anschaltung (Prinzip)



Sicherheitshinweis

Arbeiten am 230V-Netz dürfen nur von geschultem Fachpersonal ausgeführt werden. Es sind die gültigen Vorschriften nach DIN-VDE zu beachten.

Betrieb im Netzwerk

Es wird die Vergabe von festen IP-Adressen empfohlen. Im Auslieferungszustand werden IP-Adressen per DHCP empfangen. Die Konfiguration der LAN/WLAN-Schnittstelle erfolgt per Camping-Strom Device Manager.



Neugierig? Zögern Sie nicht uns anzurufen!

TREFON electronic GmbH | Fichtenweg 6 | D-99098 Erfurt
+49 36203576-30 | info@camping-strom.de | www.camping-strom.de